

# راهنمای استفاده از پکیج شوفاژ دیواری بوتان

Parma 24RSi Digital, Parma 26RSi Digital



راهنمای استفاده از

# پکیج شوفاژدیواری بوتان

مدل

**Parma 24RSi Digital**

**Parma 26RSi Digital**



## فهرست مطالب

مقدمه	۵
مدل ParmaRSiDigital	۶
اقدامات لازم نصب	۷
اجزای صفحه کنترل	۷
علائم نمایشگر دیجیتال	۸
کاربرد اجزای صفحه کنترل	۸
نحوه استفاده از دستگاه	۱۰
الزامات ایمنی عمومی	۱۳
توصیه‌های ایمنی و نگهداری از دستگاه	۱۳
راهنمای کدهای عیب‌یابی	۱۵
مشخصات فنی دستگاه	۱۷
شرایط ضمانت	۱۸



## به جمع بیش از ۱۲,۰۰۰,۰۰۰ خانواده بوتانی خوش آمدید.

مشتری گرامی،

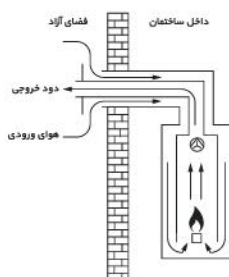
پکیج‌های شوفاژدیواری بوتان با پشتوانه بیش از نیم قرن تجربه و سابقه درخشان گروه صنعتی بوتان در زمینه تولید لوازم گازسوز و با بهره‌گیری از روش‌های پیشرفته طراحی و ساخت تولید می‌گردند. پکیج‌های شوفاژدیواری بوتان، ضمن تامین آب گرم بهداشتی دائم و فوری، گرمایش مطلوبی را نیز فراهم می‌کنند. این شوفاژها با کامل‌ترین تجهیزات و ایمنی لازم، بدون اشغال فضای مفید ساختمان و به طور کاملا مستقل برای هر واحد مسکونی، پاسخگوی نیاز شما مشتریان عزیز است. پکیج‌های شوفاژدیواری بوتان با توجه به شرایط مختلف اقلیمی کشورمان، برای مساحت‌های گوناگون، در مدل‌ها و ظرفیت‌های متنوع تولید و عرضه می‌شوند. همچنین پکیج شوفاژدیواری بوتان موفق به کسب استاندارد ملی ایران و CE نیز شده است.

برای نصب و راه‌اندازی پکیج شوفاژ دیواری، با شماره مرکز ارتباط مشتریان مربوط به استان خود تماس حاصل فرمایید.

\* نصب پکیج شوفاژ دیواری می‌تواند توسط نصاب مجاز یا سرویسکار مجاز انجام شود.  
\* راه‌اندازی پکیج شوفاژ دیواری می‌بایست فقط توسط سرویسکار مجاز انجام شود و فاکتور رسمی شرکت در اختیار مشتری قرار گیرد.

لطفاً برای استفاده درست از دستگاه، این راهنما را به دقت مطالعه و نگهداری فرمایید.

پکیج شوفاژ دیواری بوتان مدل Parma RSi Digital، در دو ظرفیت ۲۴ و ۲۶ کیلو وات، دارای بازدهی بالا بیش از ۹۲٪ می باشد. این مدل، آیونایز و محفظه احتراق آن بسته است؛ به این صورت که عمل مکش هوا و تخلیه دود از طریق یک دودکش دو جداره<sup>۱</sup> مخصوص صورت می پذیرد. این شوفاژها به یک فن نیز مجهز می باشند تا به کمک دودکش دو جداره، هوای لازم برای احتراق را از فضای آزاد به دستگاه برساند و گازهای ناشی از احتراق را به فضای آزاد هدایت نماید (مطابق شکل)<sup>۲</sup>. به این شوفاژها اصطلاحاً گازسوزهای "ایزوله از محل نصب" می گویند؛ زیرا در این مدل هوای لازم برای احتراق از فضای نصب تامین نمی شود.



این شوفاژها همچنین به معتبرترین قطعات استاندارد اروپایی و پیشرفته ترین سیستم های الکترونیکی به شرح زیر مجهز می باشند:

- پمپ سیرکولاتور سه سرعته با کنترل های خودکار پیش گیرانه
- دو مبدل حرارتی گرمایش و آب گرم مصرفی با کمترین میزان رسوب گیری
- شیر سه طرفه خودکار
- مشعل اتمسفریک با سیستم جرقه زن خودکار
- سیستم آیونایز حفاظت از شعله
- سیستم ایمنی تخلیه گازهای ناشی از احتراق
- سیستم کنترل میکروپروسسوری عملکرد دستگاه
- سیستم ضد یخ زدگی
- سیستم ضد گریباز پمپ و شیر سه طرفه
- سیستم ایمنی کنترل حداقل و حداکثر فشار آب مدار گرمایش
- سیستم ایمنی محدودکننده حداکثر دمای آب مدار گرمایش
- سیستم ضد نوسان دمای آب گرم مصرفی
- سیستم احتراق آهسته قابل تنظیم
- سیستم بای پس خودکار
- سیستم تنظیم خودکار جریان گاز
- سیستم هواگیری خودکار
- قابلیت اتصال به ترموستات اتاقی
- قابلیت اتصال به حسگر دمای محیط بیرونی
- نمایشگر دیجیتال دما، کدهای عیب یابی و وضعیت های کاری مختلف دستگاه
- سیستم عیب یاب الکترونیکی پیشرفته، با نمایش ۷ خطای کارکرد

۱- پکیج شوفاژ دیواری مدل Parma RSi Digital، به وسیله یک دودکش دو جداره مخصوص، متشکل از دو لوله هم محور نصب می شود. این دودکش، هوای لازم برای احتراق را از طریق لوله خارجی از فضای آزاد به دستگاه می رساند و گازهای ناشی از احتراق را از طریق لوله داخلی به فضای آزاد هدایت می کند.

۲- برای آگاهی از سایر روش های نصب دودکش، می توانید با مرکز ارتباط مشتریان بوتان تماس حاصل فرمایید.

## اقدامات لازم نصب

### ۱- آماده سازی شرایط نصب

- برای نصب دستگاه شرایطی لازم است که باید از قبل فراهم باشد. این شرایط شامل موارد زیر می باشد:
- وجود انشعاب لوله های آب سرد و گرم ( $\frac{1}{4}$  و  $\frac{3}{4}$ ) در محل نصب
  - وجود انشعاب لوله گاز در نزدیکی محل نصب
  - وجود دهانه و دودکش استاندارد، بالای محل نصب

### ۲- درخواست اعزام سرویسکار مجاز

برای نصب و راه اندازی دستگاه به طور همزمان، با شماره مرکز ارتباط مشتریان مربوط به استان خود تماس بگیرید تا نزدیک ترین سرویسکار مجاز در اسرع وقت در محل حاضر شود. فهرست شماره های استانی مرکز ارتباط مشتریان بوتان در پشت جلد این راهنما ارائه شده است.

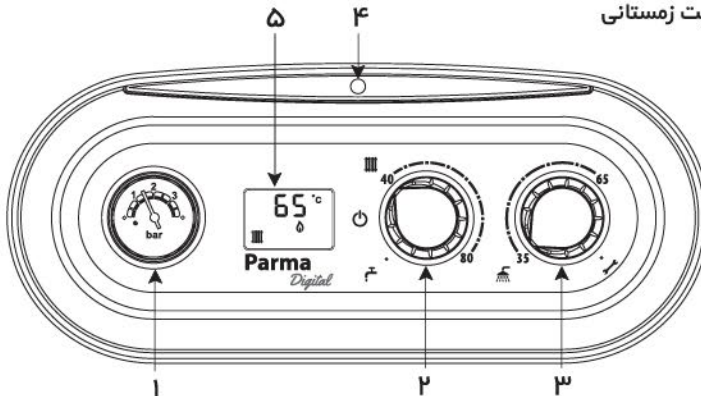
### ۳- نصب و راه اندازی رایگان دستگاه

سرویسکار مجاز با مراجعه به محل، شرایط لازم برای نصب را بررسی می کند و چنانچه شرایط لازم فراهم باشد، اقدام به نصب و راه اندازی به صورت رایگان می نماید.

## اجزای صفحه کنترل

در این راهنما، اجزای صفحه کنترل با شماره های مشخص شده در شکل زیر به کار رفته اند. به هنگام برخورد با این شماره ها در متن، می توانید جهت سهولت در تشخیص اجزای صفحه کنترل دستگاه خود، به شکل مراجعه نمایید.

- ۱- نمایشگر فشار آب مدار گرمایش
- ۲- دسته انتخاب وضعیت و تنظیم دمای مدار گرمایش
- ۳- وضعیت تابستانی
- ۴- دسته تنظیم دمای آب گرم مصرفی
- ۵- چراغ وضعیت عملکرد شوفاژ
- ۶- وضعیت قطع موقت / راه اندازی مجدد
- ۷- وضعیت زمستانی





## علائم نمایشگر دیجیتال

۱- نمایشگر دمای آب مدار گرمایش / دمای آب گرم مصرفی و کدهای عیب‌یابی

۲- نشانگر نقص فنی

۳- وجود شعله (🔥) یا عدم وجود شعله (🚫🔥) همراه کد E01

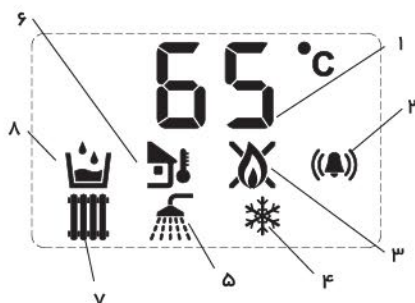
۴- فعال بودن سیستم ضد یخ زدگی

۵- فعال بودن سیستم آب گرم مصرفی

۶- اتصال حسگر دمای محیط بیرونی

۷- فعال بودن سیستم گرمایش

۸- کمبود آب داخل دستگاه



## کاربرد اجزای صفحه کنترل

۱- نمایشگر فشار آب مدار گرمایش: فشار آب داخل دستگاه را برحسب بار نشان می‌دهد.

۲- دسته انتخاب وضعیت و تنظیم دمای مدار گرمایش: برای روشن و خاموش کردن دستگاه، انتخاب فصل، راه‌اندازی مجدد دستگاه و تنظیم دمای مدار گرمایش به کار می‌رود و می‌تواند در ۳ وضعیت (قطع موقت / راه‌اندازی مجدد)، (تابستانی) و (زمستانی) قرار گیرد.

⏻ وضعیت قطع موقت / راه‌اندازی مجدد: به دو منظور دستگاه را می‌توانید در این وضعیت قرار دهید:

۱- برای خاموش کردن موقت دستگاه، که در این حالت سیستم ضد گریپاژ و ضد یخ فعال است.

۲- برای راه‌اندازی مجدد و به اصطلاح Reset دستگاه

🌞 وضعیت تابستانی: زمانی که فقط به آب گرم نیاز دارید (در فصل تابستان)، این وضعیت را به کار ببرید.

🌱 وضعیت زمستانی: زمانی که به آب گرم و گرمایش محل سکونت خود به طور همزمان نیاز دارید

(در فصل زمستان)، این وضعیت را به کار ببرید. به منظور تنظیم میزان گرمای ساختمان، لازم است

دمای آب مدار گرمایش را متناسب با محیط تغییر دهید. با چرخاندن دسته انتخاب وضعیت در

جهت حرکت عقربه‌های ساعت، دمای آب مدار گرمایش افزایش و با چرخاندن آن در خلاف جهت

حرکت عقربه‌های ساعت، دمای آب کاهش می‌یابد.

۳- **دسته تنظیم دمای آب گرم مصرفی:** برای تنظیم درجه حرارت آب گرم مصرفی به کار می‌رود. با چرخاندن دسته تنظیم در جهت حرکت عقربه‌های ساعت، دمای آب افزایش و با چرخاندن آن در خلاف جهت حرکت عقربه‌های ساعت، دمای آب کاهش می‌یابد.

**وضعیت Sweeper:** این وضعیت مربوط به سرویسکار بوده و به هیچ‌وجه دسته تنظیم دمای آب گرم مصرفی را در این حالت قرار ندهید.

۴- **چراغ وضعیت عملکرد شوفاژ:** با توجه به چگونگی عملکرد دستگاه، این چراغ به یکی از رنگ‌های سبز، قرمز یا زرد در می‌آید.

#### ۱-۴- رنگ سبز

سبز ثابت روشن: دستگاه به طور منظم کار می‌کند و مشعل روشن است.

سبز چشمک زن: دستگاه در حالت آماده به کار است و شعله وجود ندارد.

#### ۲-۴- رنگ قرمز

قرمز چشمک زن: در صورت بروز اشکال در عملکرد دستگاه، با به کار افتادن یکی از سیستم‌های کنترلی یا ایمنی، نظیر روشن نشدن مشعل با وجود عملکرد جرقه‌زنی، فعال شدن کلید ایمنی دودکش<sup>۱</sup> و یا کلید ایمنی حداقل فشار آب، فعال شدن کلید حرارتی محدودکننده دما و...، این چراغ به رنگ قرمز چشمک‌زن در می‌آید.

#### ۳-۴- رنگ زرد

زرد چشمک زن:

- مسدود شدن دودکش و یا بروز مشکل در مدار تخلیه دود یا مکش هوا (به مدت ۱۰ دقیقه)

- کافی نبودن فشار آب مدار گرمایش (به مدت ۱۰ دقیقه)

- خرابی سنسور دمای آب گرم بهداشتی

- خرابی سنسور دمای آب مدار گرمایش

#### ۵- **نمایشگر دیجیتال:** برای نشان دادن موارد زیر به کار می‌رود.

- وضعیت‌های کاری مختلف دستگاه

- دمای آب مدار گرمایش هنگام عملکرد عادی

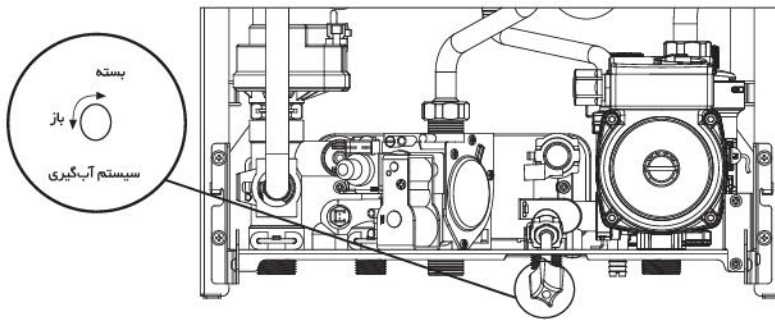
- دمای آب گرم مصرفی هنگام استفاده از آب گرم مصرفی

- کدهای عیب‌یابی در صورت بروز اشکال در سیستم

۱- این پکیج شوفاژ دیواری به نوعی کلید ایمنی دودکش مجهز است که در صورت مسدود شدن مسیر دودکش و یا بروز مشکل در مدار تخلیه دود یا مکش هوا، بلافاصله دستگاه را به طور خودکار خاموش می‌نماید. در این حالت، مشعل خاموش می‌گردد و نمایشگر وضعیت عملکرد شوفاژ (۵) به صورت زرد چشمک‌زن (۵/۵) ثانیه روشن-۵ ثانیه خاموش) در می‌آید، اما فن همچنان به کار خود ادامه می‌دهد. اگر ظرف مدت ۱۰ دقیقه مشکل در مدار تخلیه دود یا مکش هوا برطرف نگردد، سیستم قفل دستگاه فعال می‌شود و نمایشگر وضعیت عملکرد شوفاژ (۵) به صورت قرمز چشمک‌زن در می‌آید. چنانچه این مشکل ظرف مدت ۱۰ دقیقه برطرف شود، دستگاه نیز به طور عادی به کار خود ادامه می‌دهد.






### راه اندازی دستگاه

- برای هر بار راه اندازی دستگاه و پیش از روشن کردن آن، لازم است اقدامات زیر را انجام دهید:
- ۱- شیرهای اصلی آب و گاز مربوط به سیستم های آب گرم مصرفی و گرمایش را باز کنید.
  - ۲- مدار گرمایش را پر کنید. به همین منظور، پس از اطمینان از باز بودن دریوش خروج هوای شیر هواگیری سیستم، شیر پرکن دستگاه را به آرامی باز کنید تا آب کم کم وارد مدار گرمایش شود. هنگامی که عقربه نمایشگر فشار (۱) در محدوده مجاز  $1-1/5$  bar قرار گرفت، شیر پرکن دستگاه را ببندید.



- \* توجه نمایید که پکیج شوفاژ دیواری به وسیله شیر تخلیه هوای روی پمپ سیرکولاتور، هوای مدار گرمایش (رادیاتورها) را به طور خودکار تخلیه می کند.
- ۳- اکنون دستگاه را روشن کنید.

### روشن کردن دستگاه

- برای روشن کردن دستگاه، مراحل زیر را انجام دهید:
- ۱- دسته انتخاب وضعیت (۲) را روی  (وضعیت قطع موقت / راه اندازی مجدد) قرار دهید.
  - ۲- دوشاخه دستگاه را به پریز برق بزنید.
  - ۳- دسته انتخاب وضعیت (۲) را با توجه به فصل، روی  (وضعیت تابستانی) یا  (وضعیت زمستانی) قرار دهید.
- \* پیش از انتخاب هر یک از این وضعیت ها، حتما موارد زیر را کنترل نمایید:
- \* اگر می خواهید  (وضعیت تابستانی) را انتخاب کنید، ابتدا از بسته بودن شیرهای رفت و برگشت مدار گرمایش (رادیاتورها) مطمئن شوید.
- \* اگر می خواهید  (وضعیت زمستانی) را انتخاب کنید، ابتدا از باز بودن شیرهای رفت و برگشت مدار گرمایش (رادیاتورها) مطمئن شوید.

### ۳-۱- (وضعیت تابستانی)

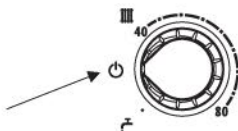
پس از انتخاب  $\text{☀}$ ، دسته تنظیم دمای آب گرم مصرفی (۳) را روی درجه حرارت دلخواه تنظیم نمایید. اکنون با باز کردن شیر آب گرم مصرفی، مشعل روشن شده و با بستن آن، مشعل خاموش می‌شود. در صورت باز بودن شیر آب گرم مصرفی، ضمن ظاهر شدن علامت  $\text{☀}$  بر روی نمایشگر دیجیتال، دمای آب گرم مصرفی نیز بر روی نمایشگر قابل مشاهده می‌باشد. با بسته شدن شیر آب گرم مصرفی، علامت (-) بر روی نمایشگر ظاهر می‌گردد.

### ۳-۲- (وضعیت زمستانی)

پس از انتخاب  $\text{❄}$ ، در صورت مجهز بودن محل استفاده از پکیج شوفاژ دیواری به ترموستات اتاقی، آن را روی درجه حرارت دلخواه مثلا ۲۰ درجه سانتیگراد تنظیم نمایید؛ سپس دسته انتخاب وضعیت و تنظیم دمای مدار گرمایش (۲) و دسته تنظیم دمای آب گرم مصرفی (۳) را روی درجه حرارت مورد نظر قرار دهید. مشعل روشن می‌شود و با رسیدن به دمای تنظیم شده به طور خودکار خاموش می‌شود ولی در صورت پایین آمدن دما، مجددا روشن می‌شود تا دمای آب رادیاتورها را ثابت نگه دارد. این سیکل به منظور ثابت نگه داشتن دمای آب رادیاتورها ادامه می‌یابد. با انتخاب وضعیت زمستانی، ضمن ظاهر شدن علامت  $\text{❄}$  بر روی نمایشگر دیجیتال، دمای مدار گرمایش نیز بر روی نمایشگر قابل مشاهده می‌باشد. در  $\text{❄}$  (وضعیت زمستانی) با باز کردن شیر آب گرم مصرفی، دستگاه از مدار گرمایش خارج می‌شود و تنها آب گرم مصرفی را تامین می‌نماید. همچنین با بستن شیر آب گرم مصرفی، دستگاه دوباره به مدار گرمایش باز می‌گردد. در صورت باز شدن شیر آب گرم مصرفی ضمن ظاهر شدن علامت  $\text{☀}$  بر روی نمایشگر دیجیتال، دمای آب گرم مصرفی نیز بر روی نمایشگر قابل مشاهده می‌باشد. با بسته شدن شیر، دوباره دستگاه به وضعیت گرمایش باز گشته و دمای نشان داده شده بر روی نمایشگر، دمای آب در مدار گرمایش می‌باشد.

### خاموش کردن موقت دستگاه

اگر به مدت کوتاه، مثلا تعطیلات آخر هفته از پکیج شوفاژ دیواری خود استفاده نمی‌کنید، بهتر است دستگاه را به طور موقت خاموش نمایید. به همین منظور، دسته انتخاب وضعیت (۲) را روی  $\text{⏻}$  (وضعیت قطع موقت / راه اندازی مجدد) قرار دهید. در این حالت، جریان برق به دستگاه وصل و مسیر آب و گاز به سیستم نیز باز است و پکیج شوفاژ دیواری به وسیله سیستم‌هایی که در ادامه آمده است، محافظت می‌گردد:



### سیستم ضد یخ زدگی

#### ۱- سیستم ضد یخ زدگی مدار گرمایش

این سیستم با رسیدن درجه حرارت آب داخل مدار گرمایش به کمتر از ۵ درجه سانتیگراد فعال می‌شود. به این صورت که ضمن فعال شدن پمپ، مشعل نیز با حداقل شعله روشن می‌شود و درجه حرارت آب را به سطح ایمن، یعنی ۳۵ درجه سانتیگراد می‌رساند تا از یخ زدن آب داخل مدار گرمایش جلوگیری نماید. پمپ نیز پس از ۳۰ ثانیه غیرفعال می‌گردد. در زمان فعال بودن این سیستم، علامت ❄️ بر روی نمایشگر دیجیتال ظاهر می‌شود.

#### ۲- سیستم ضد یخ زدگی مدار آب گرم مصرفی

اگر دمای آب گرم مصرفی به زیر ۵ درجه سانتیگراد برسد، به شرطی که دمای آب مدار گرمایش نیز پایین‌تر از ۶۰ درجه سانتیگراد باشد، پمپ فعال شده و مشعل نیز با حداقل شعله روشن می‌شود و پس از رسیدن دمای آب مدار گرمایش به ۶۰ درجه سانتیگراد، مشعل خاموش می‌شود و پمپ نیز پس از ۳۰ ثانیه غیرفعال می‌گردد. در زمان فعال بودن این سیستم، علامت ❄️ بر روی نمایشگر دیجیتال ظاهر می‌شود.

### سیستم ضد گریپاژ پمپ و شیر سه طرفه

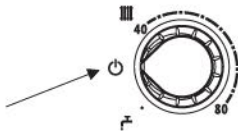
در صورت خاموش ماندن پمپ بیش از ۲۴ ساعت، این سیستم به طور خودکار فعال می‌شود؛ به این صورت که شیر سه طرفه از حالت آب گرم مصرفی به حالت گرمایش تغییر وضعیت داده و پمپ به مدت ۱۰ ثانیه فعال می‌شود. پس از خاموش شدن پمپ، شیر سه طرفه به وضعیت اولیه باز می‌گردد.

### خاموش کردن دستگاه

اگر به مدت طولانی از دستگاه خود استفاده نمی‌کنید، آن را به صورت زیر خاموش نمایید:

۱- دسته انتخاب وضعیت (۲) را روی  (وضعیت قطع موقت / راه‌اندازی مجدد) قرار دهید.

۲- دو شاخه دستگاه را از پریز برق بکشید.



۳- شیر اصلی گاز و سپس شیر فلکه مسیرهای رفت و برگشت رادیاتورها و آب گرم مصرفی را ببندید. دقت کنید که پس از خاموش شدن دستگاه، سیستم‌های ضد یخ و ضد گریپاژ پمپ نیز از کار می‌افتند؛ بنابراین چنانچه در محل استفاده از دستگاه احتمال یخ زدگی وجود دارد، لازم است آب سیستم‌های گرمایش و آب گرم مصرفی شوفاژ را حتما تخلیه نمایید.

۱- برای تخلیه آب دستگاه و رادیاتورها، با مرکز ارتباط مشتریان بوتان تماس بگیرید.

## الزامات ایمنی عمومی

- استفاده از دودکش استاندارد مورد تایید شرکت بوتان، ثابت، محکم و با عایق بندی مناسب
- حصول اطمینان از باز بودن مجاری دودکش و اطمینان از اتصال کامل و صحیح دودکش
- مهار دودکش و حصول اطمینان از جدا نشدن لوله دودکش از وسیله گازسوز
- نصب پکیج شوفاژ دیواری در فضای باز مجاز می باشد؛ توصیه می شود جهت جلوگیری از آسیب دیدگی قطعات و اتصالات دستگاه بر اثر یخ زدگی موارد زیر را رعایت نمایید:
  - عایق نمودن لوله های آب ورودی و خروجی
  - مسقف بودن محل نصب و قرار دادن پوشش محافظ در اطراف دستگاه
  - اجتناب از خاموش کردن کامل دستگاه (قطع گاز و برق) در فصل سرما\*
- در صورت ضرورت خاموش کردن کامل دستگاه، حتما آب سیستم های گرمایش و آب گرم مصرفی را تخلیه نمایید.
- توصیه اکید جهت استفاده از شیلنگ گاز استینلس استیل در صورت نصب دستگاه در فضای باز خودداری از هر نوع تغییر و تبدیل در اجزا و قطعات دستگاه مگر توسط سرویسکار مجاز رعایت موارد زیر به محض استشمام بوی گاز:
  - هیچ وسیله برقی را روشن نکنید.
  - شیر اصلی گاز را ببندید.
  - هوای اتاق را با باز کردن درها و پنجره ها تهویه نمایید.
  - فوراً با مرکز ارتباط مشتریان بوتان یا سرویسکار مجاز تماس بگیرید.

جهت کسب اطلاعات بیشتر در مورد ویژگی های دودکش، می توانید با مرکز ارتباط مشتریان بوتان تماس حاصل فرمایید.

## توصیه های ایمنی و نگهداری از دستگاه

- از نصب پکیج شوفاژ دیواری بالای اجاق گاز و سایر وسایل گرمازا خودداری کنید.
- به کودکان و افراد ناوارد اجازه کار با دستگاه را ندهید.
- هرگز با پای برهنه و دستان مرطوب به پکیج شوفاژ دیواری دست نزنید.
- قبل از تمیز کردن پکیج شوفاژ دیواری، حتما دوشاخه دستگاه را از پریز برق بکشید.
- از قرار دادن مواد قابل اشتعال در نزدیکی پکیج شوفاژ دیواری خودداری نمایید.
- حتی در صورت قطع بودن برق شهر، از دستکاری یا قطع کردن کابل ها، سیستم های تنظیم کننده یا کابل های مربوط به سیستم های ایمنی خودداری نمایید.

\* در صورت قطع گاز یا برق در فصل سرما، سیستم ضد یخ زدگی نیز از کار افتاده و احتمال آسیب دیدگی قطعات دستگاه بر اثر سرما وجود خواهد داشت.

- برای تمیز کردن رویه، صفحه کنترل و قطعات پلاستیکی پکیج شوفاژدیواری، از یک دستمال آغشته به آب و صابون یا مخلوط ۵۰٪ آب و الکل (برای لکه‌های مقاوم‌تر) استفاده نمایید.
- هرگز از مواد نفتی یا محلول‌های زبر و ساینده برای تمیز کردن دستگاه استفاده نکنید.
- هرچند وقت یک بار از روی نمایشگر فشار (۱)، فشار آب مدار گرمایش را بررسی نمایید. این فشار همواره باید در محدوده مجاز ۱-۱/۵ bar قرار گرفته باشد.
- چنانچه احتمال کاهش دمای هوا تا کمتر از ۶ درجه سانتیگراد وجود داشته باشد، دوشاخه دستگاه را از پریز برق نکشید و شیرگاز را نبندید؛ زیرا در غیر این صورت، سیستم ضد یخ دستگاه از کار می‌افتد.
- توصیه می‌شود با سرویس سالیانه پکیج شوفاژدیواری توسط سرویسکار مجاز، از عملکرد صحیح، کارکرد بهینه و افزایش طول عمر دستگاه اطمینان حاصل نمایید.
- با توجه به وجود ذرات معلق در شبکه لوله‌کشی آب شهر و احتمال ورود آن به داخل پکیج شوفاژدیواری، در مسیر ورودی آب به دستگاه یک صافی قرار دارد که بهتر است آن را حداقل سالی یک بار بازدید و در صورت لزوم تمیز نمایید.
- این دستگاه به گونه‌ای طراحی شده که امکان ته نشین شدن رسوب آب در آن حداقل است. با این حال در مناطق دارای املاح زیاد آب، رعایت نکات زیر دوام دستگاه را در برابر رسوب آب بیشتر می‌کند:
  - o در مواقعی که به آب گرم با درجه حرارت بالا نیاز ندارید، بهتر است به وسیله دسته تنظیم دمای آب گرم مصرفی (۳)، دمای آب را در پایین‌ترین درجه ممکن نگه دارید.
  - o یک بار در سال از سرویسکار مجاز بخواهید پکیج شوفاژدیواری را بازدید و در صورت نیاز آن را رسوب‌گیری و سرویس کند.
  - o از سرویسکار مجاز بخواهید تا در مسیر ورود آب به پکیج شوفاژدیواری یک دستگاه سختی‌گیر نصب نماید.
- در صورت کاهش مداوم فشار پکیج شوفاژدیواری، جهت جلوگیری از آسیب‌های جدی به محصول، حتماً با مرکز ارتباط مشتریان بوتان یا سرویسکار مجاز تماس بگیرید.
- اگر دستگاه به تعمیر نیاز داشت، با مرکز ارتباط مشتریان بوتان تماس حاصل فرمایید تا در اسرع وقت، سرویسکار مجاز با استفاده از قطعات یدکی استاندارد نسبت به تعمیر دستگاه اقدام نماید.
- اگر به مدت طولانی از دستگاه خود استفاده نمی‌کنید، دستگاه را مطابق دستور صفحه ۱۱ خاموش نمایید.

توصیه می‌شود برای جلوگیری از آسیب‌های ناشی از نوسان برق، از محافظ برق مورد تایید شرکت بوتان استفاده نمایید.

با استفاده از راهنمای زیر، وضعیت‌های مختلف کاری دستگاه و کدهای خطا بر روی نمایشگر دیجیتال قابل مشاهده می‌باشند. در ادامه کدهای خطا و روش رفع آنها آورده شده است.

وضعیت شوفاژ	علامت مشخص شده بر روی نمایشگر دیجیتال	نوع آلام	وضعیت LED
آماده به کار در وضعیت تابستانی	-	-	سبز چشمک زن
وضعیت خاموش	-	-	خاموش
وجود اشکال در روشن شدن مشعل	E01 ((  )  )	دائمی	قرمز چشمک زن
عمل نمودن کلید حرارتی در اثر بالا رفتن بیش از حد دمای آب مدار گرمایش یا قطعی در کابل متصل به آن	E02 ((  )	دائمی	قرمز چشمک زن
عمل نمودن کلید فشار، ترموستات ایمنی دود یا قطعی در کابل متصل به آن*	(چشمک زن) ((  ) (نمایش دما)	موقت	زرد چشمک زن
کافی نبودن فشار آب مدار گرمایش	(چشمک زن) ((  ) (نمایش دما)	موقت	زرد چشمک زن
خرابی سنسور دمای آب گرم بهداشتی	E06 ((  )	دائمی	زرد چشمک زن
خرابی سنسور دمای آب مدار گرمایش	E07 ((  )	دائمی	زرد چشمک زن
حس شدن شعله توسط حسگر قبل از ارسال فرمان از سوی برد الکترونیک به شیر گاز	E11 ((  )	موقت	زرد چشمک زن
تنظیم الکتریکی حداقل و حداکثر دمای گرمایش	ADJ ((  )	-	-
فعال شدن کلید فشار یا ترموستات ایمنی دود*	E03 ((  )	دائمی	قرمز چشمک زن
عدم وجود فشار آب در مدار گرمایش	E04 ((  )	دائمی	قرمز چشمک زن
استفاده از حسگر دمای محیط بیرون		-	-
عملکرد دستگاه در حالت آب گرم مصرفی	 (دمای آب مصرفی)	-	سبز ثابت روشن
عملکرد دستگاه در حالت گرمایش محیط	 (دمای آب مدار گرمایش)	-	سبز ثابت روشن
فعال شدن سیستم ضد یخ زدگی		-	سبز ثابت روشن
وجود شعله		-	سبز ثابت روشن

\* این پکیج شوفاژ دیواری به نوعی کلید ایمنی دودکش مجهز است که در صورت مسدود شدن مسیر دودکش و یا بروز مشکل در مدار تخلیه دود یا مکش هوا، بلافاصله دستگاه را به طور خودکار خاموش می‌نماید. در این حالت، مشعل خاموش می‌گردد و بر روی نمایشگر دیجیتال علامت «» به حالت چشمک زن در می‌آید و LED در حالت زرد چشمک زن قرار می‌گیرد، اما فن همچنان به کار خود ادامه می‌دهد؛ اگر ظرف مدت ۱۰ دقیقه مشکل در مدار تخلیه دود یا مکش هوا برطرف نگردد، سیستم قفل دستگاه فعال می‌شود و بر روی نمایشگر دیجیتال کد «E03 » ظاهر می‌گردد و LED در حالت قرمز چشمک زن قرار می‌گیرد. چنانچه این مشکل ظرف مدت ۱۰ دقیقه برطرف شود، دستگاه به طور عادی به کار خود ادامه می‌دهد.



### روش رفع اشکال کدهای E01، E02 و E03

دسته انتخاب وضعیت (۲) را در حالت (قطع موقت / راه‌اندازی مجدد) قرار دهید؛ سپس بعد از ۵ الی ۶ ثانیه با توجه به فصل، آن را در یکی از وضعیت‌های (تابستانی) یا (زمستانی) بگذارید. در صورت بروز مجدد این مشکل، باید سیستم‌های احتراق (سیستم جرقه‌زن، خروج دود و ...) و بخش مدار هیدرولیک توسط سرویسکار مجاز بررسی شود.

### روش رفع اشکال کد E04

دسته انتخاب وضعیت (۲) را در حالت (قطع موقت / راه‌اندازی مجدد) قرار دهید. شیر پرکن را در وضعیت باز (آب گیری) بگذارید تا عمل پر کردن مدار گرمایش آغاز و فشار آب به ۱-۱/۵ bar برسد؛ سپس دسته انتخاب وضعیت (۲) را با توجه به فصل در یکی از وضعیت‌های (تابستانی) یا (زمستانی) قرار دهید.

⚠️ پکیج شوفاژدیواری به صورت خودکار و به وسیله شیر تخلیه هوا که بر روی پمپ سیرکولاتور قرار دارد، هوای سیستم را تخلیه می‌نماید.

⚠️ چنانچه نمایشگر دیجیتال پس از طی مراحل فوق مجدداً کد E04 را نمایش دهد، باید عملکرد کلید فشار آب توسط سرویسکار مجاز کنترل گردد.

### روش رفع اشکال کدهای E06 و E07

دسته انتخاب وضعیت (۲) را در حالت (قطع موقت / راه‌اندازی مجدد) قرار دهید؛ سپس آن را با توجه به فصل روی یکی از وضعیت‌های (تابستانی) یا (زمستانی) بگذارید. در صورت بروز مجدد خطاهای مذکور، به شرح زیر اقدام نمایید:

کد E06: در این حالت پکیج شوفاژدیواری به طور موقت به کار خود ادامه می‌دهد ولی قادر به کنترل دقیق دمای آب گرم مصرفی نبوده و دمای آب را در حدود ۵۰°C نگه می‌دارد. جهت رفع عیب دستگاه با مرکز ارتباط مشتریان بوتان تماس حاصل فرمایید.

کد E07: فوراً با مرکز ارتباط مشتریان بوتان تماس حاصل فرمایید.

⚠️ چنانچه پکیج شوفاژدیواری به دلایل ایمنی به طور خودکار خاموش شده باشد، باید پیش از روشن کردن مجدد آن، به مدت ۱۰ ثانیه صبر نمایید.

## مشخصات فنی دستگاه

Parma 26RSi Digital	Parma 24RSi Digital	مدل واحد	مشخصات فنی دستگاه
گاز شهری	گاز شهری		نوع سوخت
۲۸	۲۶/۲	kW	ظرفیت حرارتی ورودی
۲۶	۲۴/۳	kW	ظرفیت حرارتی خروجی
۸/۹	۸/۹	kW	ظرفیت حرارتی ورودی در حالت کاهش یافته (مدار گرمایش)
۸/۱	۸/۱	kW	ظرفیت حرارتی خروجی در حالت کاهش یافته (مدار گرمایش)
۸/۹	۸/۹	kW	ظرفیت حرارتی ورودی در حالت کاهش یافته (مدار آب گرم مصرفی)
۸/۱	۸/۱	kW	ظرفیت حرارتی خروجی در حالت کاهش یافته (مدار آب گرم مصرفی)
۹۲/۸	۹۲/۸	%	راندمان حرارتی
۳	۳	bar	حداکثر فشار عملکرد سیستم در مدار گرمایش
۹۰	۹۰	°C	حداکثر درجه حرارت مجاز
۴۰ - ۸۰	۴۰ - ۸۰	°C	محدوده تنظیم درجه حرارت آب مدار گرمایش (۳ ± درجه سانتیگراد)
۳	۳	lit	حجم آب پکیج شوفاژدیواری
۲۲۰ - ۵۰	۲۲۰ - ۵۰	V-Hz	برق مورد نیاز
۱۲۵	۱۲۵	W	حداکثر توان برق مصرفی
X5 D	X5 D	IP	درجه حفاظت الکتریکی
۸	۸	lit	حجم منبع انبساط
۱	۱	bar	فشار تزریقی هوا به داخل منبع انبساط
۳۲,۵	۳۲,۵	kg	وزن خالص
۴۰۰ ۷۴۰ ۳۴۶	۴۰۰ ۷۴۰ ۳۴۶	mm	عرض ارتفاع عمق

Parma 26RSi Digital	Parma 24RSi Digital	مدل واحد	مشخصات مدار آب گرم مصرفی
۰/۳	۰/۳	lit	حجم آب داخل مدار آب گرم مصرفی
۶	۶	bar	حداکثر فشار آب
۰/۱۳	۰/۱۳	bar	حداقل فشار آب
۱۴/۹	۱۳/۸	lit/min	جریان آب گرم مصرفی در $\Delta T=25^{\circ}\text{C}$
۱۲/۴	۱۱/۵	lit/min	جریان آب گرم مصرفی در $\Delta T=30^{\circ}\text{C}$
۳۵ - ۶۵	۳۵ - ۶۵	°C	محدوده تنظیم درجه حرارت آب گرم مصرفی
۲	۲	lit/min	دبی راه انداز آب گرم مصرفی
۱۰	۱۰	lit/min	حداکثر دبی عبور آب در مدار آب گرم مصرفی

## شرایط ضمانت

گروه صنعتی بوتان تعمیر و تعویض قطعات پکیج شوفاژدیواری را به مدت ذکر شده در ضمانت نامه، تضمین می نماید. بدیهی است که ضمانت نامه مزبور در موارد زیر فاقد اعتبار است:

- ۱- نصب پکیج شوفاژ دیواری توسط افرادی غیر از نصاب مجاز یا سرویسکار مجاز
- ۲- راه اندازی پکیج شوفاژدیواری توسط افرادی غیر از سرویسکار مجاز
- ۳- تعمیر، دستکاری یا جابجایی دستگاه و تغییر شرایط نصب توسط افرادی غیر از سرویسکار مجاز
- ۴- عدم استفاده صحیح از دستگاه
- ۵- عدم رعایت الزامات ایمنی مندرج در این راهنما
- ۶- مخدوش شدن یا از بین رفتن شماره سریال دستگاه
- ۷- صدمات ناشی از عدم بازبینی ادواری
- ۸- مفقود یا مخدوش شدن ضمانت نامه یا عدم وجود مهر و امضای سرویسکار مجاز بر روی آن
- ۹- آسیب دیدگی دستگاه بر اثر عواملی از قبیل آتش سوزی، رعدوبرق، سیل، زلزله و ...
- ۱۰- آسیب دیدگی دستگاه بر اثر عوامل محیطی غیر معمول و مغایر با جدول مشخصات فنی، نظیر فشار بیش از حد گاز، بالا بودن بیش از حد املاح آب، نوسان برق و ...
- ۱۱- آسیب دیدگی دستگاه بر اثر استفاده غیر متعارف نظیر مصارف صنعتی، غیر خانگی و ...
- ۱۲- عدم استفاده از محافظ برق مورد تایید شرکت بوتان

در طول دوره اعتبار ضمانت نامه، هزینه هرگونه سرویس دوره ای، سرویس صافی آب و آمد و رفت سرویسکار مجاز به عهده مشتری است.

\* نگهداری کلیه سوابق نصب و سرویس دستگاه، توسط مشتری الزامی است.

گروه صنعتی بوتان از تاریخ تولید محصول، به مدت ۱۰ سال قطعات یدکی استاندارد این محصول را تامین و عرضه می نماید.

## نصب و راه اندازی رایگان

نصاب و سرویسکار مجاز، پکیج شوفاژ دیواری را با استفاده از قطعات استاندارد موجود در کارتن (فهرست تصویری پایین صفحه) و اتصالات مورد نیاز تهیه شده توسط مشتری به طور رایگان نصب و راه اندازی می کنند.

\* نصب پکیج شوفاژ دیواری می تواند توسط نصاب مجاز یا سرویسکار مجاز انجام شود.

\* راه اندازی پکیج شوفاژ دیواری می بایست فقط توسط سرویسکار مجاز انجام شود.

نصب دستگاه شامل موارد زیر می باشد:

- خارج کردن دستگاه از کارتن
- قرار دادن دستگاه در محل تعیین شده برای نصب و اتصال آن به شبکه آب و برق
- نصب لوله رابط دودکش متعلق به دستگاه و حصول اطمینان از عملکرد صحیح و ایمن دودکش
- شستشوی مدار رفت و برگشت گرمایش

راه اندازی دستگاه شامل موارد زیر می باشد:

- تایید محل نصب و مدل دستگاه نصب شده
- نصب اتصالات و شیلنگ گاز دستگاه
- روشن کردن دستگاه و تنظیم فشار گاز
- آموزش کار با دستگاه

## موارد خارج از شمول نصب رایگان

- هزینه ایجاد تغییر در تاسیسات ساختمان مطابق توافق ریالی قبلی با مشتری:
  - لوله و دستمزد لوله کشی یا دستمزد انجام تغییرات در لوله کشی موجود
  - اتصالات (به غیر از قطعات رایگان داخل کارتن)
  - انواع لوازم جانبی مانند سختی گیر، فیلتر و ... و دستمزد نصب آنها
  - رابط دودکش و دستمزد ایجاد تغییرات مورد نیاز در دودکش ساختمان برای نصب ایمن و استاندارد
- هزینه کارشناسی سرویسکار مجاز جهت نصب صحیح و ایمن دستگاه

## قطعات رایگان داخل کارتن پکیج شوفاژ دیواری

### مدل های محفظه احتراق بسته

مهره برنجی ۳/۴



الیو آلومینیومی



براکت نصب محصول



صافی گاز اسفنجی



۲ عدد

رول پلاک ۷ سانتیمتری



پیچ آویز



۲ عدد

واشر گازبند



فلنج دود



## شماره‌های استانی مرکز ارتباط مشتریان

کد	تلفن	استان
۰۲۱	۵۱۰۱۱	تهران
۰۴۱	۳۵۵۳ ۰۰۴۴ ۳۵۵۳ ۰۴۰۵ ۳۵۵۳ ۰۱۵۷ ۳۵۵۳ ۰۸۸۸	آذربایجان شرقی
۰۴۴	۳۲۵۵ ۴۱۰۹	آذربایجان غربی
۰۴۵	۳۳۲۳ ۹۹۷۵ ۳۳۲۳ ۴۹۹۲ ۳۳۲۳ ۲۱۱۱	اردبیل
۰۳۱	۳۶۶۷ ۲۰۵۳ ۳۶۶۷ ۳۳۹۰ -۲	اصفهان
۰۲۶	۳۶۲۱ ۳۹۴۹	البرز
۰۸۴	۳۳۳۴ ۴۰۹۰	ایلام
۰۷۷	۳۳۵۵ ۲۳۲۱	بوشهر
۰۳۸	۳۲۲۵ ۲۱۲۳	چهارمحال و بختیاری
۰۵۶	۳۲۲۵ ۰۰۵۵	خراسان جنوبی
۰۵۱	۳۸۴۲ ۶۴۱۷ ۳۸۴۰ ۱۱۴۳ ۳۸۴۲ ۰۴۱۱	خراسان رضوی
۰۵۸	۳۲۲۲ ۷۵۷۵	خراسان شمالی
۰۶۱	۳۲۲۱ ۰۸۶۲ ۳۲۲۳ ۰۷۴۱-۳ ۴۲۶۹ ۱۰۵۰ ۵۳۵۱ ۰۴۱۰	خوزستان
۰۲۴	۳۳۳۶ ۶۲۳۲	زنجان
۰۲۳	۳۲۳۶ ۰۲۰۲	سمنان
۰۵۴	۳۳۲۱ ۶۶۶۱	سیستان و بلوچستان
۰۷۱	۳۶۴۶ ۲۰۰۰-۳	فارس
۰۲۸	۳۳۵۷ ۱۰۱۱	قزوین
۰۲۵	۳۲۹۴ ۰۵۹۱	قم
۰۳۴	۳۲۲۶ ۶۲۱۶ ۳۲۲۲ ۴۲۷۷ ۳۲۲۲ ۳۲۲۷	کرمان
۰۸۳	۳۸۳۶ ۳۰۰۶ ۳۸۳۶ ۲۰۰۳ ۳۸۳۶ ۶۴۷۸-۹	کرمانشاه
۰۸۷	۳۳۶۶ ۶۷۷۶	کردستان
۰۷۴	۳۳۲۳ ۳۶۷۴	کهگیلویه و بویراحمد
۰۱۷	۳۲۲۴ ۴۴۶۰ ۳۲۲۲ ۵۳۲۱ ۳۲۲۲ ۰۰۹۷	گلستان
۰۱۳	۳۳۲۳ ۳۳۵۵ ۳۳۲۳ ۳۳۸۸ ۳۳۲۲ ۰۶۰۳-۴	گیلان
۰۶۶	۳۳۴۲ ۱۱۰۰	لرستان
۰۱۱	۳۲۲۸ ۹۷۵۰ ۳۲۲۵ ۸۸۰۰-۱ ۴۲۰۴ ۱۷۷۸	مازندران
۰۸۶	۳۲۲۲ ۱۶۹۱ ۳۲۲۴ ۰۸۷۹ ۳۲۲۳ ۰۰۱۹ ۳۲۲۴ ۵۸۹۱	مرکزی
۰۷۶	۳۲۲۱ ۱۴۴۱	هرمزگان
۰۸۱	۳۸۲۱ ۹۱۰۰	همدان
۰۳۵	۳۸۲۶ ۸۷۵۰	یزد

### مرکز سراسری ارتباط مشتریان: ۱۰ ۱۱ - ۰۲۱ (خط ویژه)

پاسخگویی به مشتریان	هفت روز هفته، بدون تعطیلی
شنبه تا چهارشنبه:	۸:۰۰ - ۲۰:۰۰
پنجشنبه و روزهای تعطیل:	۸:۰۰ - ۱۶:۰۰
سایر ساعات:	پیامگیر تلفنی

- راهنمایی تلفنی
- نگهداری و تعمیر
- مشاوره انتخاب مدل
- بازرسی ادواری
- نصب رایگان
- قطعات یدکی استاندارد
- آموزش بکارگیری دستگاه
- دریافت نظرها و پیشنهادهای

دفتر مرکزی: تهران، سهروردی شمالی، هویزه شرقی، شماره ۳۴  
 کدپستی: ۱۵۵۹۹ - ۴۳۶۱۱ | تلفن: ۰۲۱ - ۸۳۵۲ ۰۰۰۰